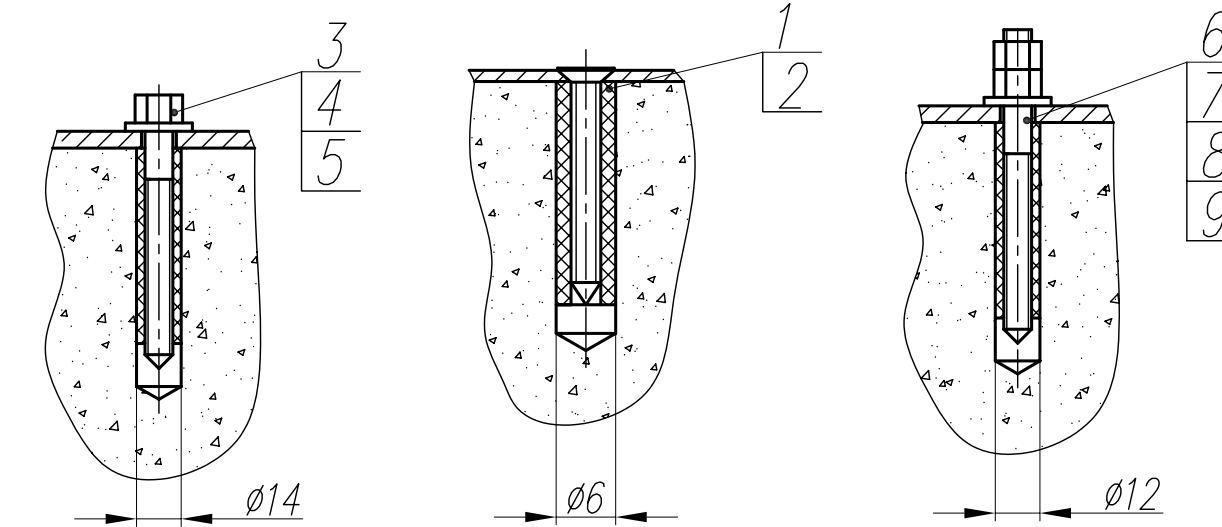


Крепление стойки вызова



1	Шуруп 4x30	11
2	Дюбель 6x30	11
3	Шайба 12 ГОСТ 6958-78	2
4	Дюбель HUD 1 14x70	2
5	S-Шуруп SK 12-120	2
6	Гайка М10 ГОСТ 5915-70	16
7	Шпилька сантех М10x120	8
8	Дюбель HUD 1 12x70	8
9	Шайба 10 ГОСТ 6958-78	8

Заказчик

Место установки:

Исполнение (условия эксплуатации):

Утверждаю:

Директор ООО "РТС ЛИФТ" \_\_\_\_\_ Карпенков А.И.

Согласовано: \_\_\_\_\_

Внимание заказчика оборудования!

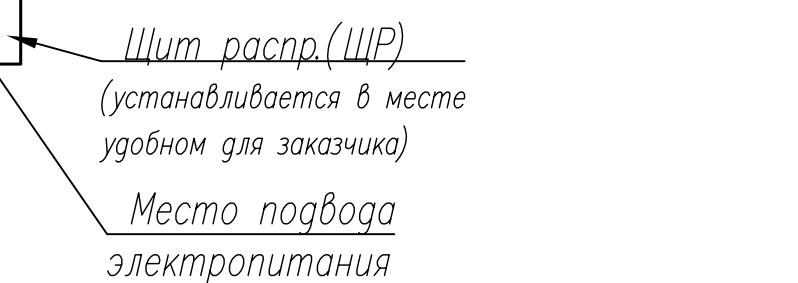
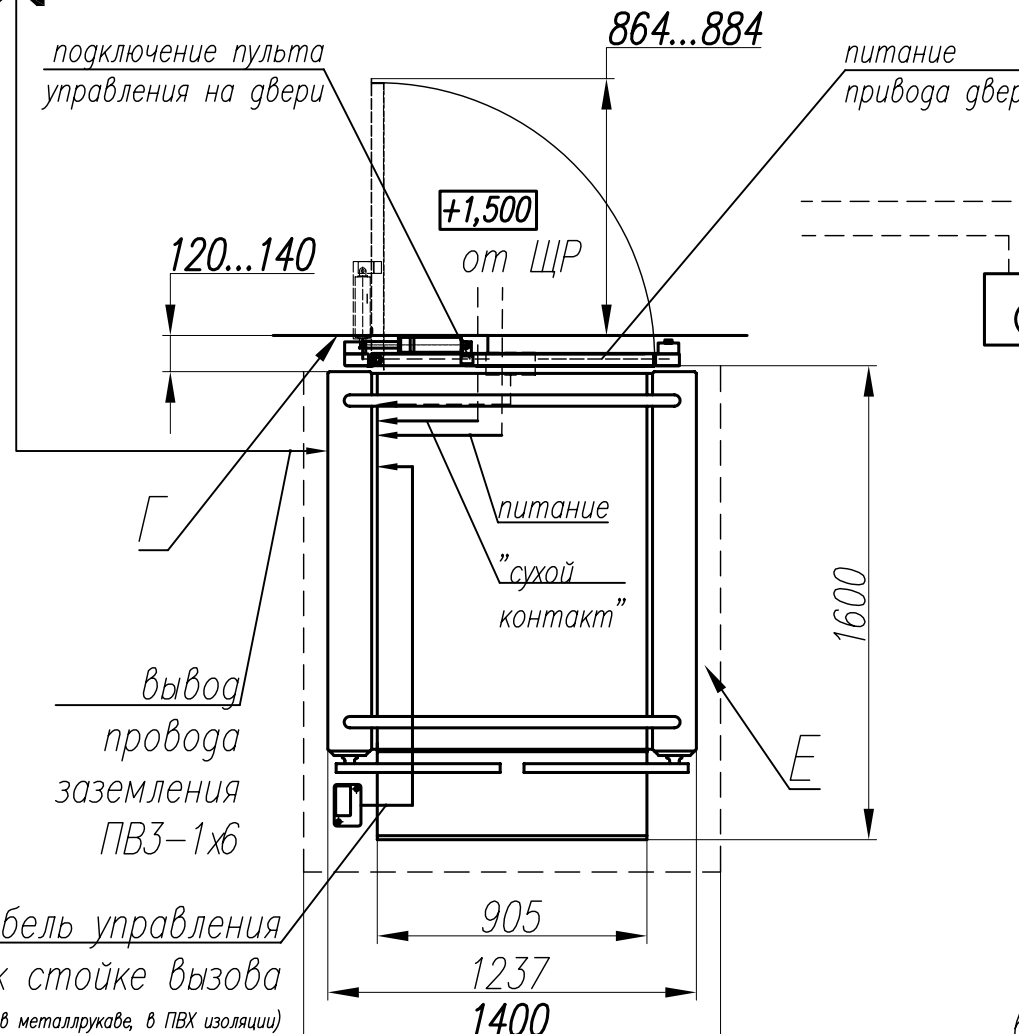
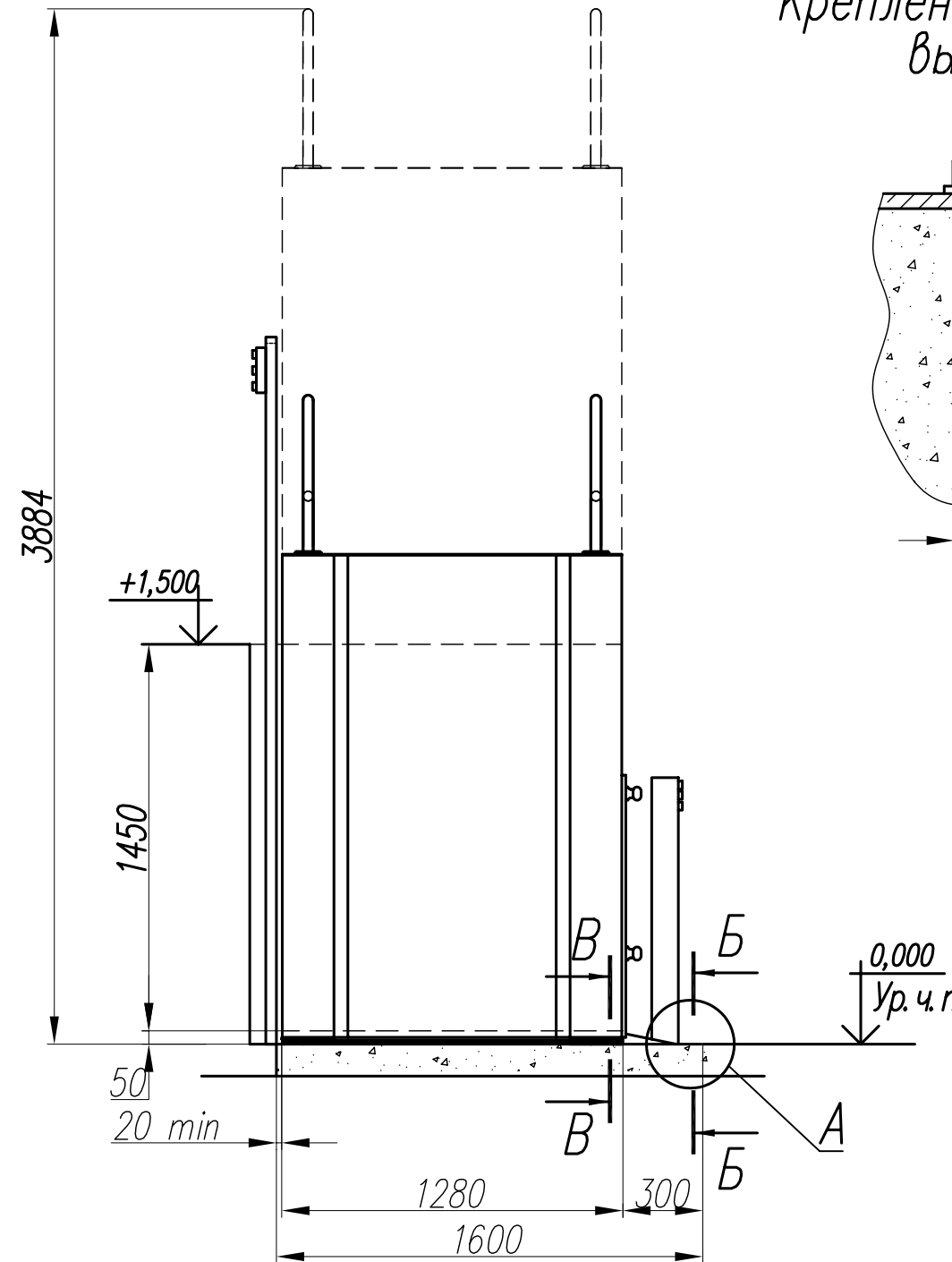
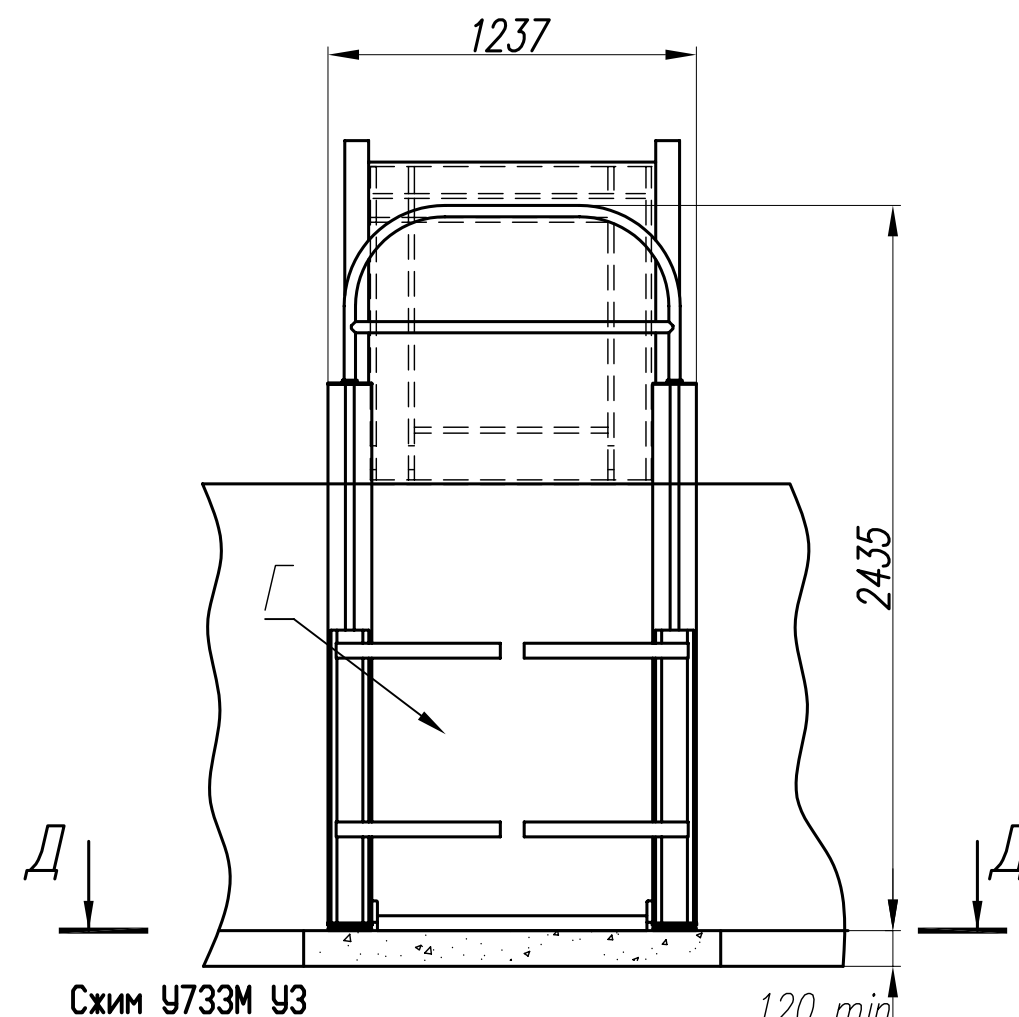
Работы которые должны быть выполнены ЗАКАЗЧИКОМ до начала монтажа ПП.

- 1 Пол под платформой должен выдерживать нагрузку не менее 250 кг/м<sup>2</sup>. Минимальные размеры площадки E – 1400x1600мм. Толщина слоя бетона не менее 120 мм. Отклонение от плоскостности и горизонтальности не более 2 мм. При установке платформы подъемной в нишу, ее ширина min 1300мм
- 2 Поверхность Г (участок стены со стороны выезда с платформы) должна быть гладкой и без острых кромок. Допускаются выступы и впадины высотой не более 5 мм, при этом горизонтальные кромки выступов и впадин высотой более 1,5 мм должны иметь скос под углом не менее 15° от горизонтали.
- 3 Требования к монтажу кабелей питания, управления и заземления см. лист 2.
- 4 Все вышперечисленные работы должны быть проведены Заказчиком до монтажа подъемной платформы.
- 5 Окраска – эмаль молотковая светло-серая.

Техническая характеристика

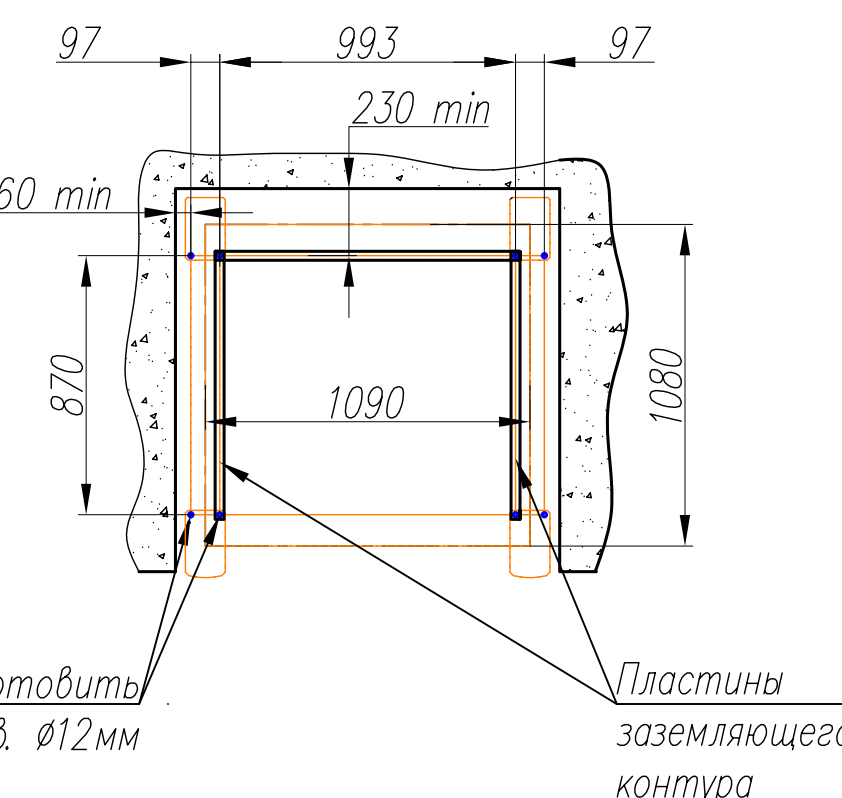
Модель	БК450
Заводской номер	XXXX
Число остановок	2
Высота подъема, м	1,500
Скорость, (м/с)	0,03
Грузоподъемность, (кг)	225
Система управления	Кнопка постоянного нажатия

				БК 450.XXXX.000МЧ				
Изм.	Лист	№ докум.	Подп.	Дата	Платформа подъемная БК 450 Установочный чертёж	Лит.	Масса	Масштаб
Разраб.	Бриштен					Лист 1	Листов 2	1:25
Пров.	Семов				ООО "РТС ЛИФТ" г. Брянск			
Т. контр.	Белевцов							
Соглас.								
Н. контр.								
Утв.	Карпенков							



Д-Д

Разметка координат крепежных отверстий



Перв. примен.  
Справа  
Подп. и дата  
Инв.№ дубл.  
Инв.№  
Взам. инв.№  
Подп. и дата  
Инв.№ подл.